

GRUPPE: 1.0 EINZELTEILE
GROUP: 1.0 PIECE PARTS
GRUPPE: 1.0 PIECES CONSTITUANTES

A1

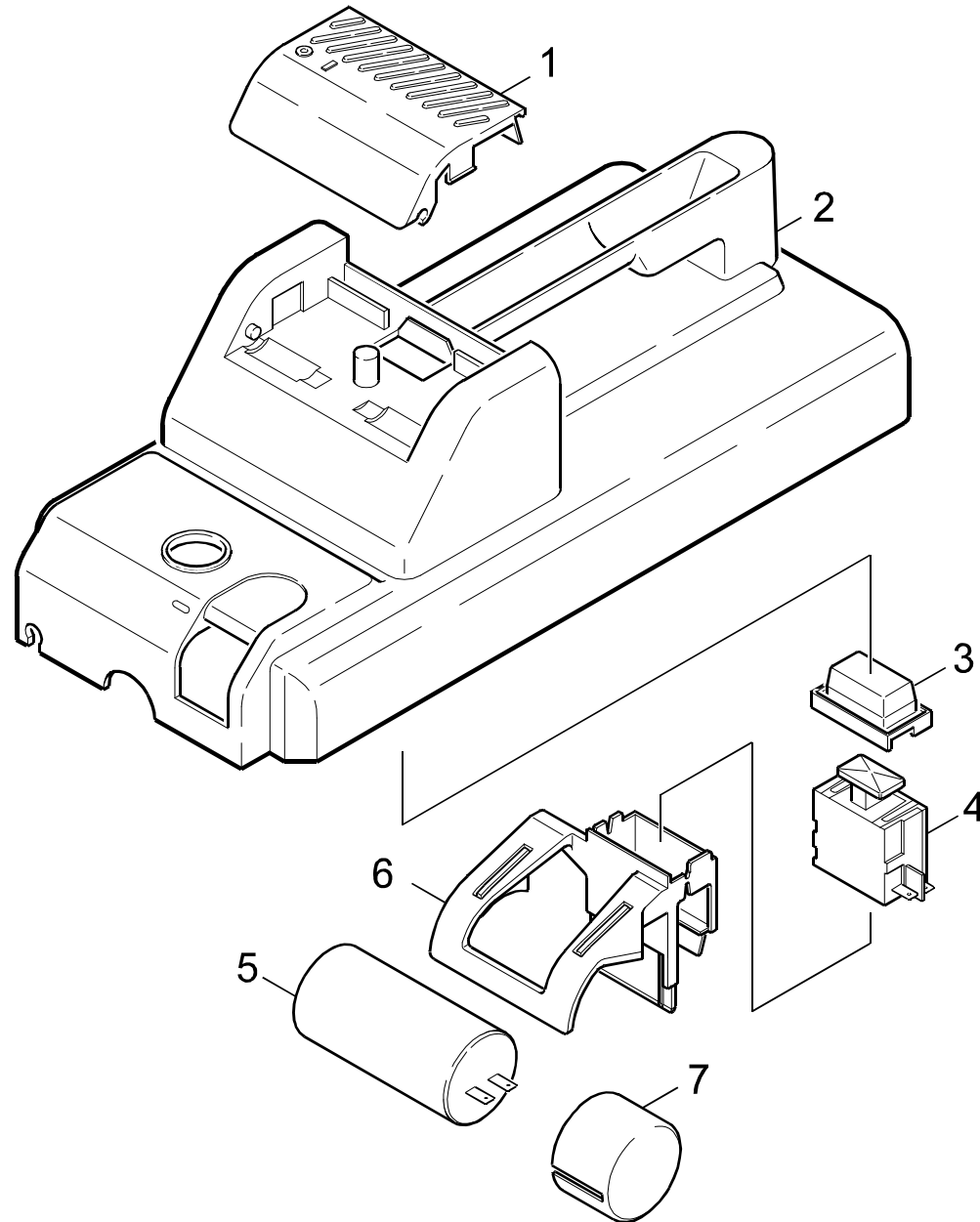
K 1000

GRUPPE: 1.0 EINZELTEILE
GROUP: 1.0 PIECE PARTS
GRUPPE: 1.0 PIECES CONSTITUANTES

GRUPPE: 1.1 OBERTEIL
GROUP: 1.1 TOP PART
GRUPPE: 1.1 PARTIE SUPERIEUR

B1

K 1000



Symbolbeschreibung siehe M16 / symbol description see M16 / désignation de système voir M16 /

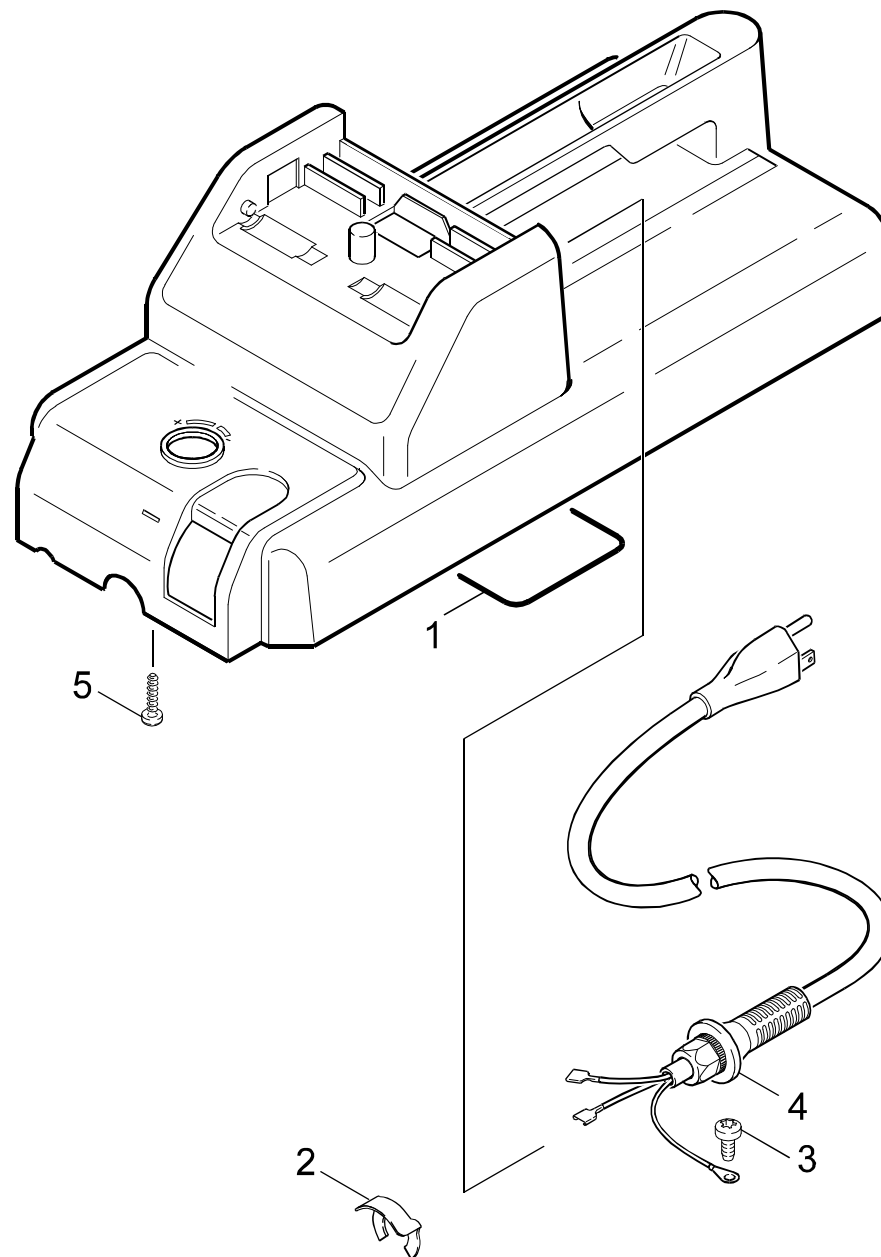
GRUPPE: 1.1 OBERTEIL
GROUP: 1.1 TOP PART
GROUPE: 1.1 PARTIE SUPERIEUR

C1

K 1000

POS. ITM. POS.	BENNENUNG DESCRIPTION DESIGNATION	TEILE-NR. PART-NO. NO.PIECE	STCK QTY. NBR.
1	TASTER / CALIPERS / BOUTON POUSSOIR	4.324-008.0	1
2	UBS KAE.580 HAUBEN / CONVERSION KIT / KIT DE MODIFIC. UMBAUSATZ VON HAUBENLAENGE 380MM AUF 400MM/CONVERSION KIT FROM COVER WITH A LENGTH OF 380MM TO 400MM/KIT DE MODIFICATION DE LA LONGEUR DU CAPOT DE 380MM A 400M	2.882-351.0	1
2	HAUBE OBERTEIL / COVER / CAPOT FUER HAUBENLAENGE 400 MM/FOR COVER WITH A LENGTH OF 400 MM/POUR LA LONGEUR DU CAPOT AVEC 400 MM	5.066-620.0	1
3	WASSERSCHUTZHAUBE / PROTECTING CAP / CAPOT PROT.	6.631-550.0	1
4	SCHALTER / SWITCH / INTERRUPTEUR	6.631-581.0	1
5	KONDENSATOR / CAPACITOR / CONDENSATEUR	6.661-177.0	1
6	SCHALTERKONSOLE / BRACKET / CONSOLE	6.631-662.0	1
7	SCHUTZTEIL / PROTECTION PART / PARTIE PROTECTEUR	5.394-331.0	1

"=> xxxxxx" = bis Werknummer / up to serial No. / jusqu' au No. de fabr. / "xxxxxx =>" = ab Werknummer / from serial No. / a partir du No. de fabr. /



Symbolbeschreibung siehe M16 / symbol description see M16 / désignation de système voir M16 /

GRUPPE: 1.2 KABEL
GROUP: 1.2 CABLE
GRUPPE: 1.2 CABLE

E1

K 1000

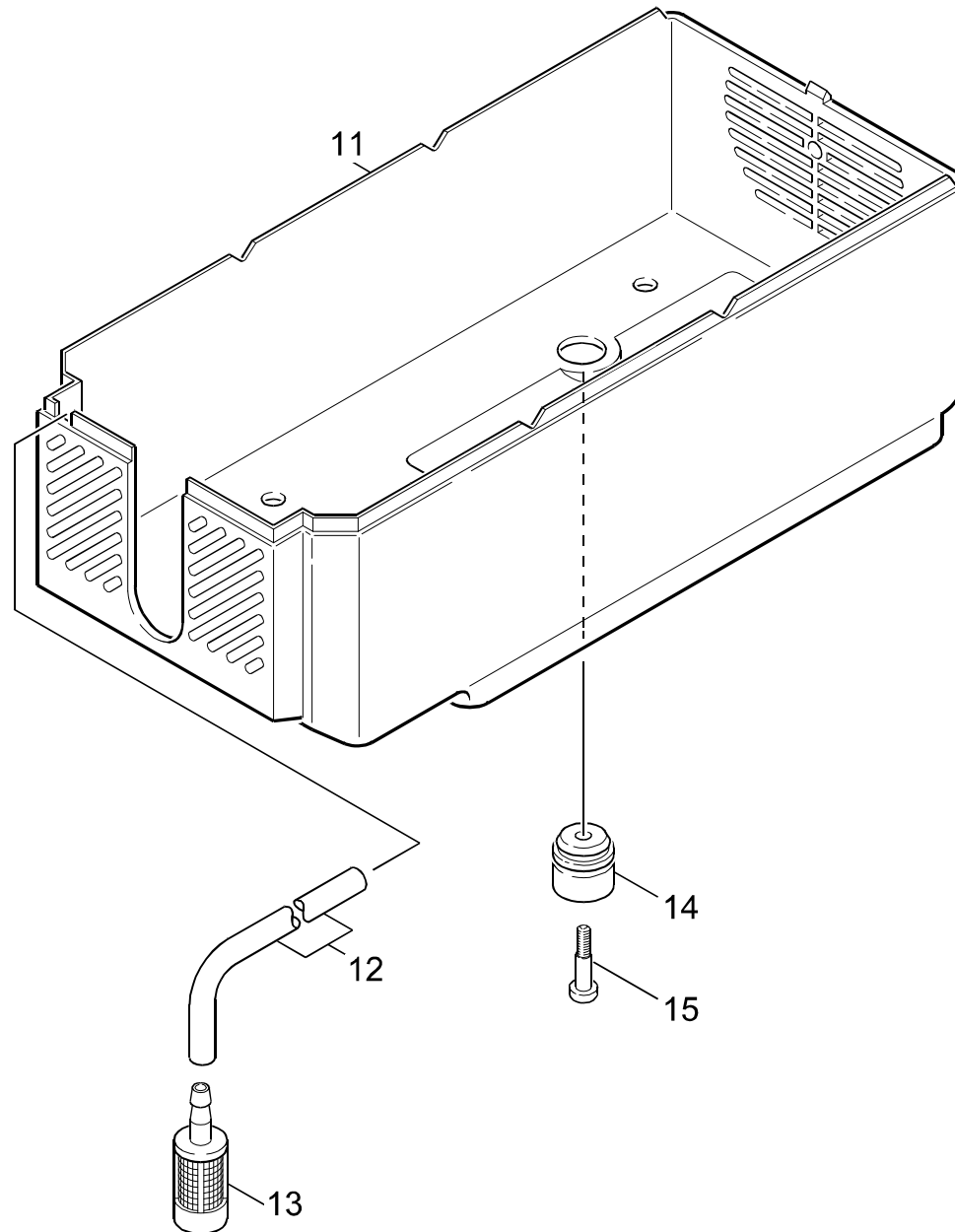
POS.	BENNENUNG	TEILE-NR.	STCK
ITM.	DESCRIPTION	PART-NO.	QTY.
POS.	DESIGNATION	NO.PIECE	NBR.
1	GUMMIRING / RUBBER RING / RONDELLE CAOUTCHOUC	5.379-015.0	1
2	SICHERUNGSLIP / SECURING CLIP / CLIP	6.343-170.0	1
3	SCHRAUBE M 4X 10 / SCREW / VIS	7.303-031.0	1
4	KABEL MIT STECKER / CABLE / CABLE	6.647-019.0	1
5	SCHRAUBE 5,0X 20 / SCREW / VIS	6.303-125.0	6
6	ZAHNSCHEIBE A 4,3 / LOCK WASHER / ROUE PLATE	7.312-163.0	1

"=> xxxxxx" = bis Werknummer / up to serial No. / jusqu' au No. de fabr. / "xxxxxx =>" = ab Werknummer / from serial No. / a partir du No. de fabr. /

GRUPPE: 1.3 UNTERTEIL
GROUP: 1.3 BOTTOM
GRUPPE: 1.3 PARTIE INFÉRIEURE

F1

K 1000



Symbolbeschreibung siehe M16 / symbol description see M16 / désignation de système voir M16 /

GRUPPE: 1.3 UNTERTEIL
GROUP: 1.3 BOTTOM
GROUPE: 1.3 PARTIE INFERIEURE

G1

K 1000

POS.	BENNENUNG	TEILE-NR.	STCK
ITM.	DESCRIPTION	PART-NO.	QTY.
POS.	DESIGNATION	NO.PIECE	NBR.
11	UBS KAE.580 HAUBEN / CONVERSION KIT / KIT DE MODIFIC. UMBAUSATZ VON HAUBENLAENGE 380MM AUF 400MM/CONVERSION KIT FROM COVER WITH A LENGTH OF 380MM TO 400MM/KIT DE MODIFICATION DE LA LONGEUR DU CAPOT DE 380MM A 400M	2.882-351.0	1
11	HAUBE UNTERTEIL / COVER / CAPOT FUER HAUBENLAENGE 400 MM/FOR COVER WITH A LENGTH OF 400 MM/POUR LA LONGEUR DU CAPOT AVEC 400 MM	5.066-460.0	1
12	SCHLAUCH DN 5 / HOSE / TUYAU FLEXIBLE ALS METERWARE BESTELLEN/TO ORDER AS CUT GOODS/COMMANDE COMME MARCHANDISE AU METRE	6.388-216.0	1
13	FILTER MIT GEWICHT / FILTER / FILTRE	5.731-609.0	1
14	AUFLAGER / SUPPORT / SUPPORT	5.057-034.0	3
15	SCHRAUBE M5X28,5 / SCREW / VIS	6.303-084.0	3

"=> xxxxxx" = bis Werknummer / up to serial No. / jusqu' au No. de fabr. / "xxxxxx =>" = ab Werknummer / from serial No. / a partir du No. de fabr. /

GRUPPE: 2.0 PUMPENSATZ
GROUP: 2.0 PUMP SET
GRUPPE: 2.0 JEU (ENSEMBLE) DE POMPE

A2

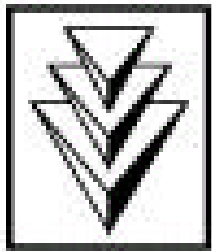
K 1000

GRUPPE: 2.0 PUMPENSATZ
GROUP: 2.0 PUMP SET
GRUPPE: 2.0 JEU (ENSEMBLE) DE POMPE

GRUPPE: 2.1 ZYLINDERKOPF
GROUP: 2.1 CYLINDER HEAD
GRUPPE: 2.1 CULASSE

B2

K 1000



KÄRCHER



Symbolbeschreibung siehe M16 / symbol description see M16 / désignation de système voir M16 /

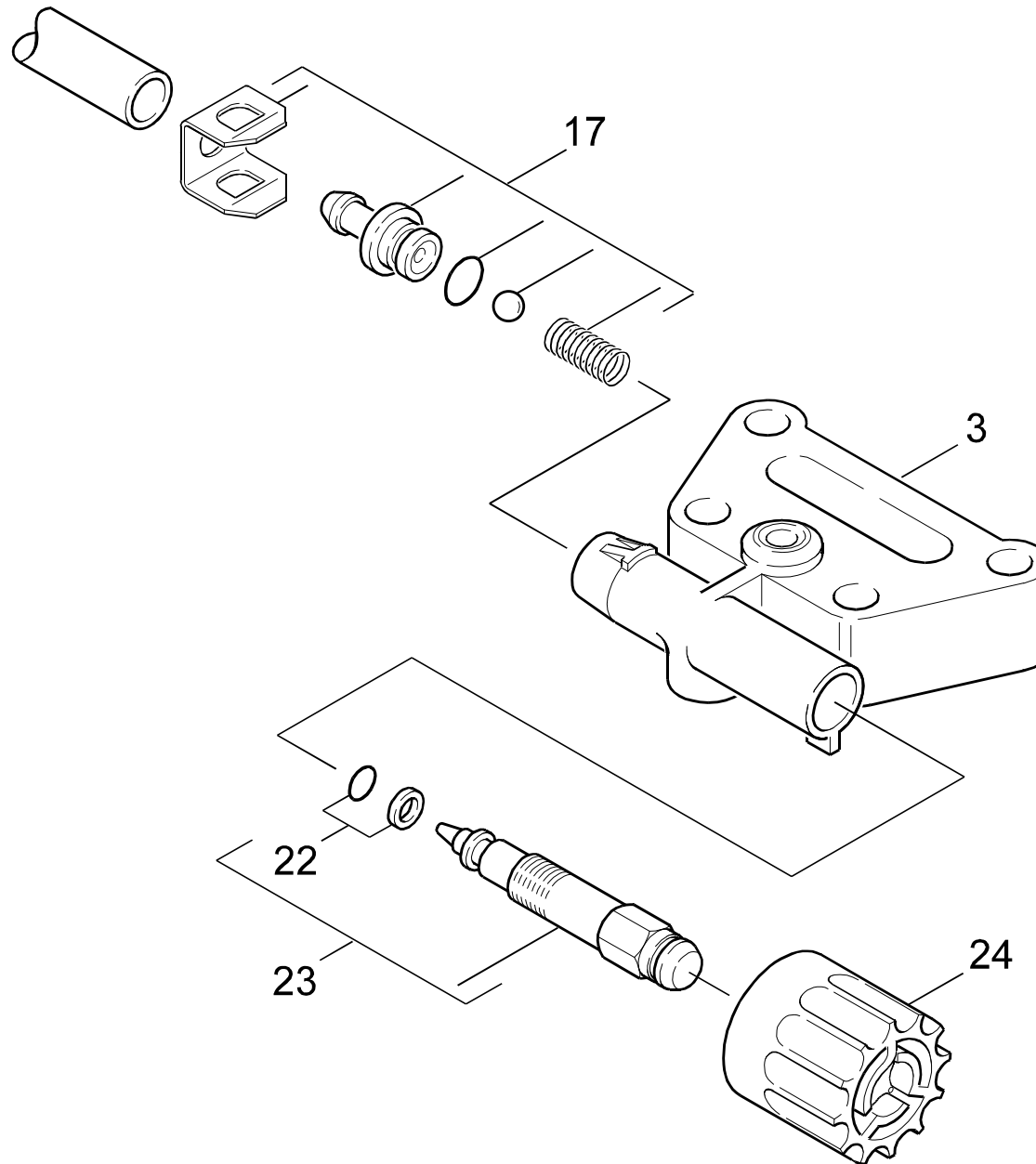
GRUPPE: 2.1 ZYLINDERKOPF
GROUP: 2.1 CYLINDER HEAD
GROUPE: 2.1 CULASSE

C2

K 1000

POS. ITM. POS.	BENNENNUNG DESCRIPTION DESIGNATION	TEILE-NR. PART-NO. NO.PIECE	STCK QTY. NBR.
1	GRIFF / HANDLE / POIGNEE	5.321-194.0	1
2	MUTTER / NUT / ECROU	5.310-093.0	1
3	GEHAEUSEDECKEL / COVER / COUVERCLE	5.060-353.0	1
4	O-RING 17,17X 1,78 / GASKET / BAQUE D'ETANCHEITE	6.362-666.0	1
5	SCHRAUBE CE M 8X 40 / SCREW / VIS	6.303-144.0	4
6	SICHERUNGSFEDER / RETAINING SPRING / RESSORT D'ARRET	6.313-003.0	1
7	O-RING KPL. /1ST.R. / GASKET / BAQUE D'ETANCHEITE	6.362-719.0	1
10	SPINDEL / SPINDLE / PIVOT	4.291-003.0	1
12	DUESENEINS. K.580°F / NOZZLE INSERT / INSERT DE BUSE	4.769-019.0	1
13	ERSATZTEILSET / SPARE PARTS KIT / KIT DE PIECES	2.883-153.0	1
14	ZYLINDERKOPF / CYLINDER HEAD / CULASSE	4.550-161.0	1
15	O-RING 8 X 2 / GASKET / BAQUE D'ETANCHEITE	6.362-101.0	1
33	6KT-MUTTER M 8X0,75 / HEXAGON NUT / ECROU HEXAGONAL	6.310-058.0	1
100	ERSATZTEILSET / SPARE PARTS KIT / KIT DE PIECES	2.883-205.0	1

"=> xxxxxx" = bis Werknummer / up to serial No. / jusqu' au No. de fabr. / "xxxxxx =>" = ab Werknummer / from serial No. / a partir du No. de fabr. /



Symbolbeschreibung siehe M16 / symbol description see M16 / désignation de système voir M16 /

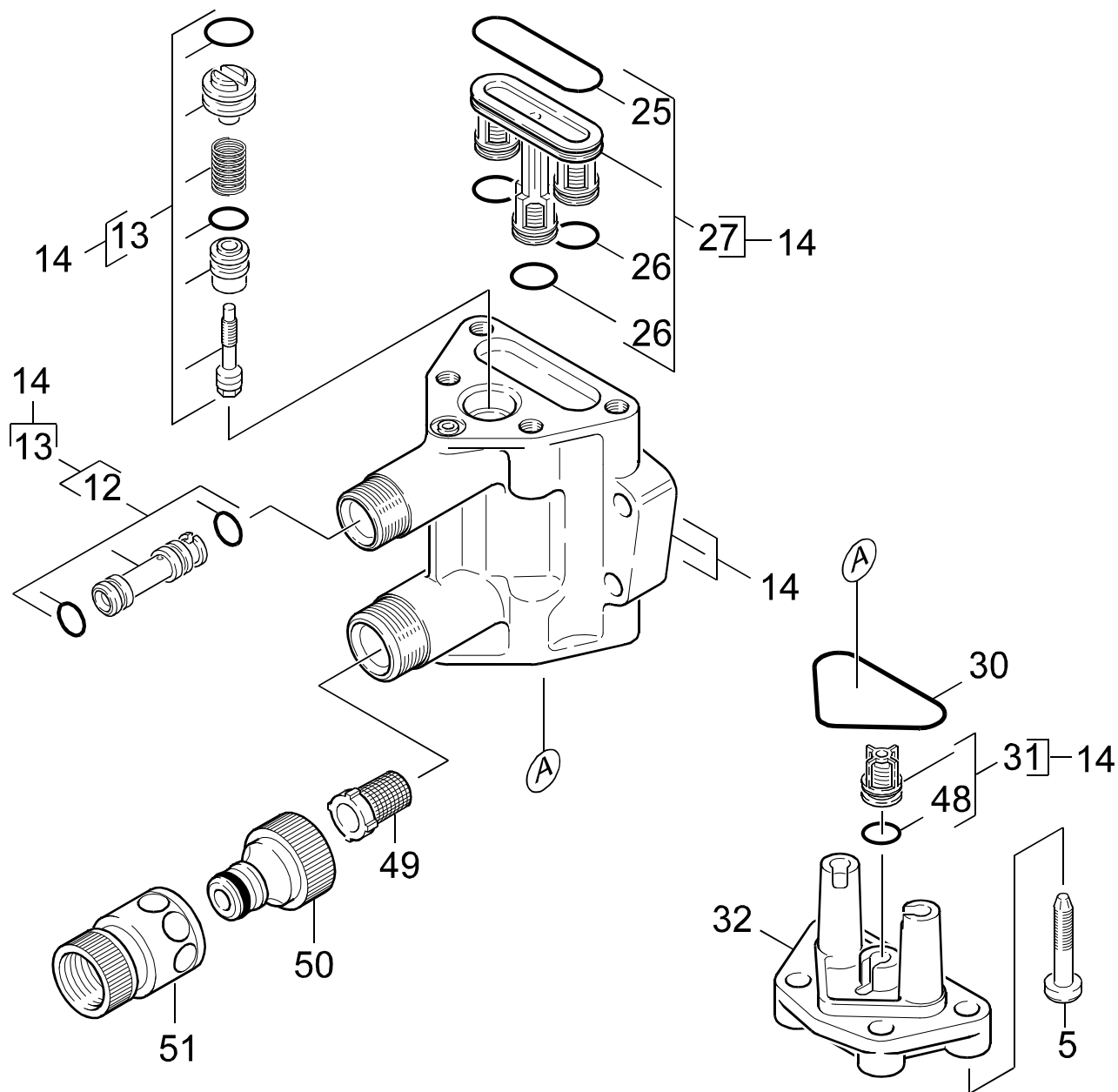
GRUPPE: 2.2 CHEMIE
GROUP: 2.2 CHEMISTRY
GRUPPE: 2.2 CHIMIE

E2

K 1000

POS.	BENNENNUNG	TEILE-NR.	STCK
ITM.	DESCRIPTION	PART-NO.	QTY.
POS.	DESIGNATION	NO.PIECE	NBR.
3	GEHAEUSEDECKEL / COVER / COUVERCLE	5.060-353.0	1
17	ERSATZTEILSET / SPARE PARTS KIT / KIT DE PIECES	2.883-158.0	1
22	O-RING KPL./1ST.-R. / GASKET / BAQUE D'ETANCHEITE	6.362-368.0	1
23	SPINDEL / SPINDLE / PIVOT	4.291-004.0	1
24	GRIFF / HANDLE / POIGNEE	5.321-305.0	1

"=> xxxxxx" = bis Werknummer / up to serial No. / jusqu' au No. de fabr. / "xxxxxx =>" = ab Werknummer / from serial No. / a partir du No. de fabr. /



Symbolbeschreibung siehe M16 / symbol description see M16 / désignation de système voir M16 /

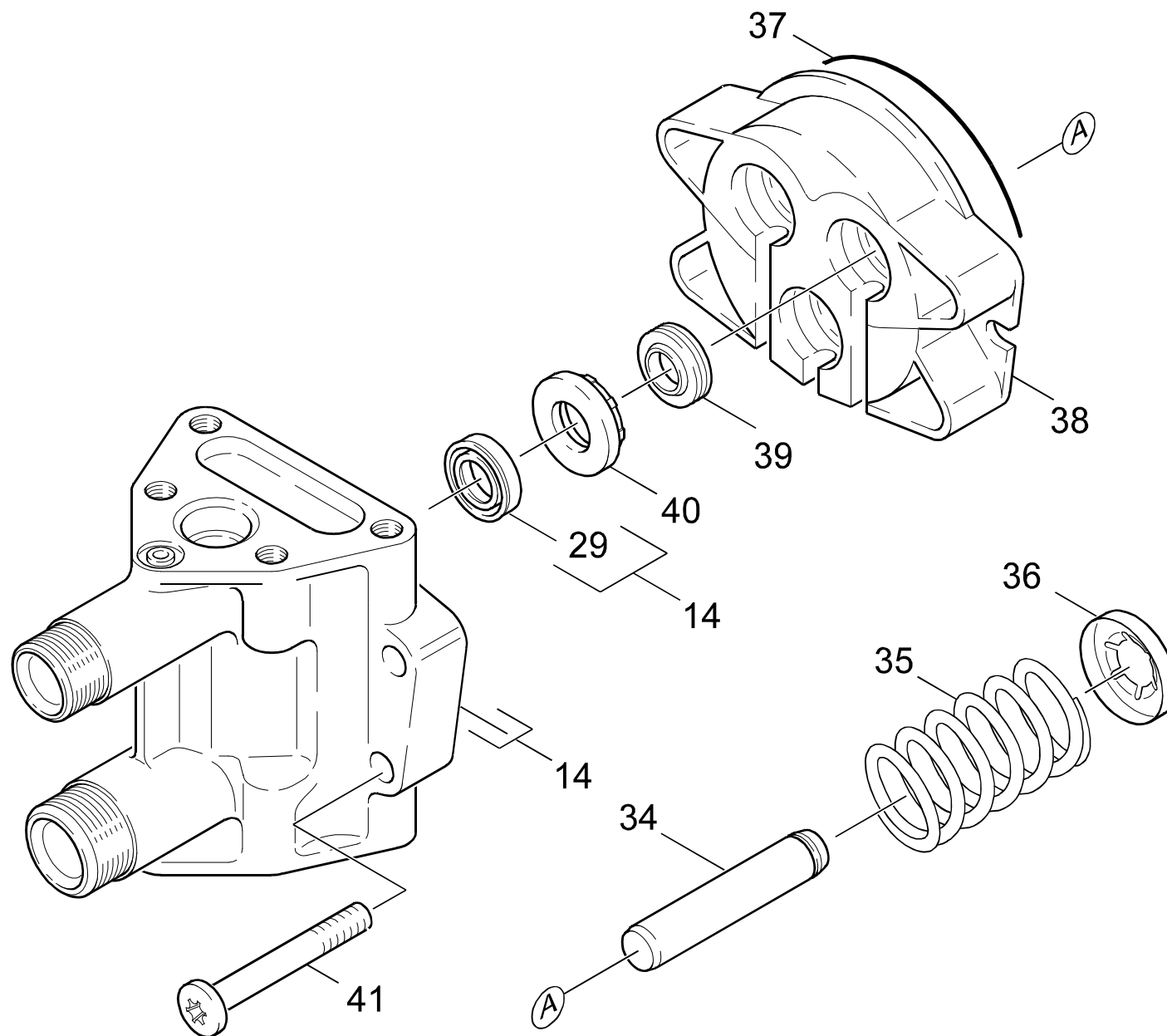
GRUPPE: 2.3 VENTILE
GROUP: 2.3 VALVES
GROUPE: 2.3 SOUPAPES

G2

K 1000

POS. ITM. POS.	BENNENUNG DESCRIPTION DESIGNATION	TEILE-NR. PART-NO. NO.PIECE	STCK QTY. NBR.
5	SCHRAUBE CE M 8X 40 / SCREW / VIS	6.303-144.0	4
12	DUESENEINS. K.580°F / NOZZLE INSERT / INSERT DE BUSE	4.769-019.0	1
13	ERSATZTEILSET / SPARE PARTS KIT / KIT DE PIECES	2.883-153.0	1
25	O-RING 31,0 X 2,5 / GASKET / BAQUE D'ETANCHEITE	6.362-798.0	1
26	O-RING 10 X 2,2 / GASKET / BAQUE D'ETANCHEITE	6.362-077.0	3
27	DRUCKVENTIL / PRESSURE VALVE / SOUPAPE	4.580-196.0	1
30	O-RING 40,0 X 2,0 / GASKET / BAQUE D'ETANCHEITE	6.362-216.0	1
31	SAUGVENTIL / VALVE / SOUPAPE	4.580-205.0	3
32	GEHAEUSE SAUGDECKEL / HOUSING / BOITIER	5.091-867.0	1
48	O-RING 10,0 X 2,5 / GASKET / BAQUE D'ETANCHEITE	6.362-728.0	3
49	SIEB / STRAINER / CREPINE	6.414-384.0	1
50	ANSCHLUSS 3/4" / CONNECTION / RACCORD	6.389-870.0	1
51	SCHLAUCHKUPPLUNG / HOSE COUPLING / RACCORD POMPIERS	6.389-716.0	1
100	ERSATZTEILSET / SPARE PARTS KIT / KIT DE PIECES	2.883-205.0	1

"=> xxxxxx" = bis Werknummer / up to serial No. / jusqu' au No. de fabr. / "xxxxxx =>" = ab Werknummer / from serial No. / a partir du No. de fabr. /



Symbolbeschreibung siehe M16 / symbol description see M16 / désignation de système voir M16 /

GRUPPE: 2.4 KOLBEN
GROUP: 2.4 PISTON
GRUPPE: 2.4 PISTON

I2

K 1000

POS. ITM. POS.	BENNENUNG DESCRIPTION DESIGNATION	TEILE-NR. PART-NO. NO.PIECE	STCK QTY. NBR.
14	ZYLINDERKOPF / CYLINDER HEAD / CULASSE	4.550-161.0	1
29	NUTRING / GROOVED RING / JOINT A LEVRES	6.365-341.0	3
34	KOLBEN / PISTON / PISTON	5.553-250.0	3
35	SCHRAUBENFEDER / HELICAL SPRING / RESSORT CYLINDRIQUE	5.332-251.0	3
36	FORMTEIL / MOULDED PART / PREFORME	5.030-625.0	3
37	O-RING 80,0 X 3,0 / GASKET / BAQUE D'ETANCHEITE	6.362-471.0	1
38	GEHAEUSE GERADSCH. / HOUSING / BOITIER	5.060-349.0	1
39	NUTRING 14X22X5/7 / GROOVED RING / JOINT A LEVRES	6.365-340.0	3
40	SCHEIBE / WASHER / RONDELLE	5.115-471.0	3
41	SCHRAUBE M 8X 60 / SCREW / VIS	7.306-148.0	4

"=> xxxxxx" = bis Werknummer / up to serial No. / jusqu' au No. de fabr. / "xxxxxx =>" = ab Werknummer / from serial No. / a partir du No. de fabr. /

GRUPPE: 3.0 MOTOR
GROUP: 3.0 MOTOR
GRUPPE: 3.0 MOTEUR

A3

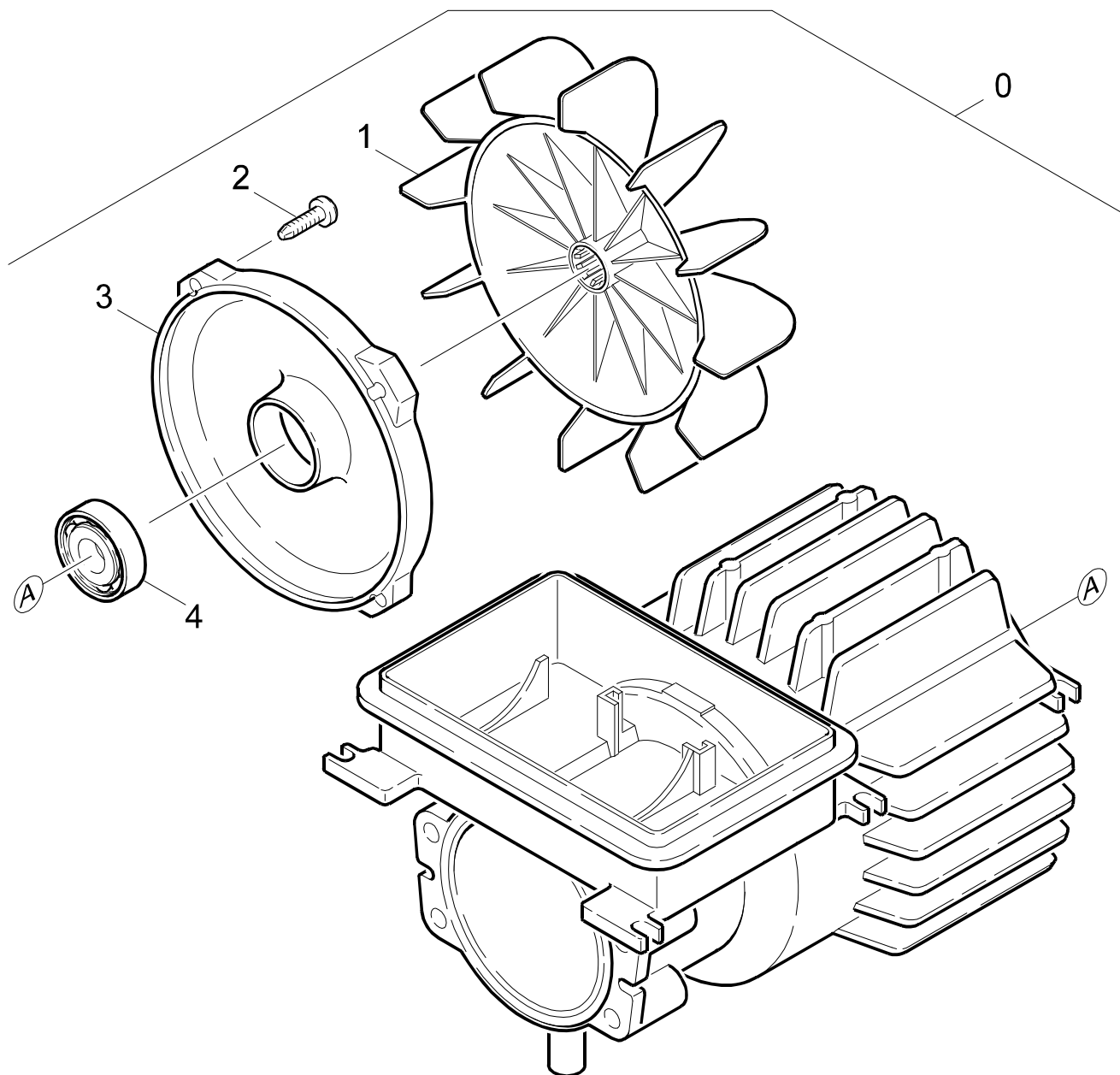
K 1000

GRUPPE: 3.0 MOTOR
GROUP: 3.0 MOTOR
GRUPPE: 3.0 MOTEUR

GRUPPE: 3.1 EINZELTEILE
GROUP: 3.1 PIECE PARTS
GRUPPE: 3.1 PIÈCES CONSTITUANTES

B3

K 1000



Symbolbeschreibung siehe M16 / symbol description see M16 / désignation de système voir M16 /

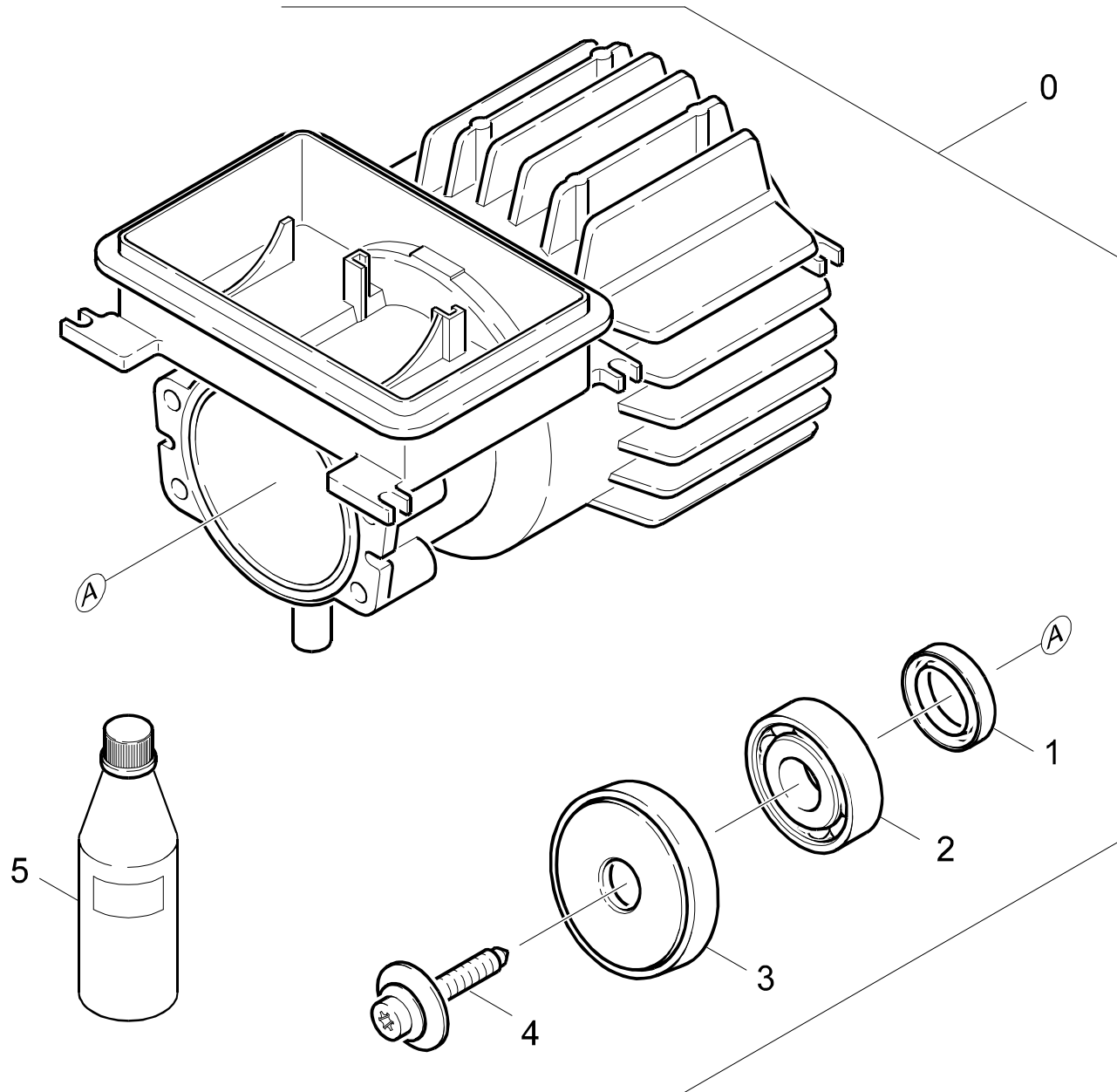
GRUPPE: 3.1 EINZELTEILE
GROUP: 3.1 PIECE PARTS
GROUPE: 3.1 PIECES CONSTITUANTES

C3

K 1000

POS. ITM. POS.	BENNENUNG DESCRIPTION DESIGNATION	TEILE-NR. PART-NO. NO.PIECE	STCK QTY. NBR.
0	MOTOR VOLLST. / MOTOR / MOTEUR FUER HAUBENLAENGE 380 MM/FOR COVER WITH A LENGTH OF 380 MM/POUR LA LONGEUR DU CAPOT AVEC 380 MM	4.623-132.0	1
0	MOTOR KPL. / MOTOR / MOTEUR FUER HAUBENLAENGE 400 MM/FOR COVER WITH A LENGTH OF 400 MM/POUR LA LONGEUR DU CAPOT AVEC 400 MM	4.623-194.0	1
1	LAUFRAD / FAN WHEEL / ROUE DE VENTILATEUR FUER HAUBENLAENGE 380 MM/FOR COVER WITH A LENGTH OF 380 MM/POUR LA LONGEUR DU CAPOT AVEC 380 MM	5.600-026.0	1
1	LUEFTERRAD / BLOWER WHEEL / ROUE DE VENTILATEUR FUER HAUBENLAENGE 400 MM/FOR COVER WITH A LENGTH OF 400 MM/POUR LA LONGEUR DU CAPOT AVEC 400 MM	5.600-033.0	1
2	SCHNEIDSCHR. M5X 20 / SELF-TAPPING SCREW / VIS AUTOTARAUEUSE	6.303-076.0	4
3	DECKEL B-LAGER / COVER / COUVERCLE	5.063-420.0	1
4	KUGELLAGER 6002 2RS / BALL BEARING / ROULEMENT A BILLE	7.401-154.0	1

"=> xxxxxx" = bis Werknummer / up to serial No. / jusqu' au No. de fabr. / "xxxxxx =>" = ab Werknummer / from serial No. / a partir du No. de fabr. /



Symbolbeschreibung siehe M16 / symbol description see M16 / désignation de système voir M16 /

GRUPPE: 3.2 ANTRIEB
GROUP: 3.2 GEAR
GROUPE: 3.2 ENTRAINEMENT

E3

K 1000

POS.	BENNENNUNG	TEILE-NR.	STCK
ITM.	DESCRIPTION	PART-NO.	QTY.
POS.	DESIGNATION	NO.PIECE	NBR.
0	MOTOR VOLLST. / MOTOR / MOTEUR FUER HAUBENLAENGE 380 MM/FOR COVER WITH A LENGTH OF 380 MM/POUR LA LONGEUR DU CAPOT AVEC 380 MM	4.623-132.0	1
0	MOTOR KPL. / MOTOR / MOTEUR FUER HAUBENLAENGE 400 MM/FOR COVER WITH A LENGTH OF 400 MM/POUR LA LONGEUR DU CAPOT AVEC 400 MM	4.623-194.0	1
1	RWDR A26 X 37 X 7 / ROTARY SHAFT SEAL / JOINT (ARBRE)	7.367-018.0	1
2	KUGELLAGER 6304 / BALL BEARING / ROULEMENT A BILLE	7.401-155.0	1
3	TAUMELSCHEIBE / SWASH PLATE / DISQUE EN NUTATION	6.401-197.0	1
4	ZYL.SCHR. M 6X 19 / CHEESE HEAD SCREW / VIS A TETE CYLINDR.	6.304-048.0	1
5	MOTORENOEL 1L / ENGINE OIL / HUILE (MOTEUR)	6.288-050.0	1

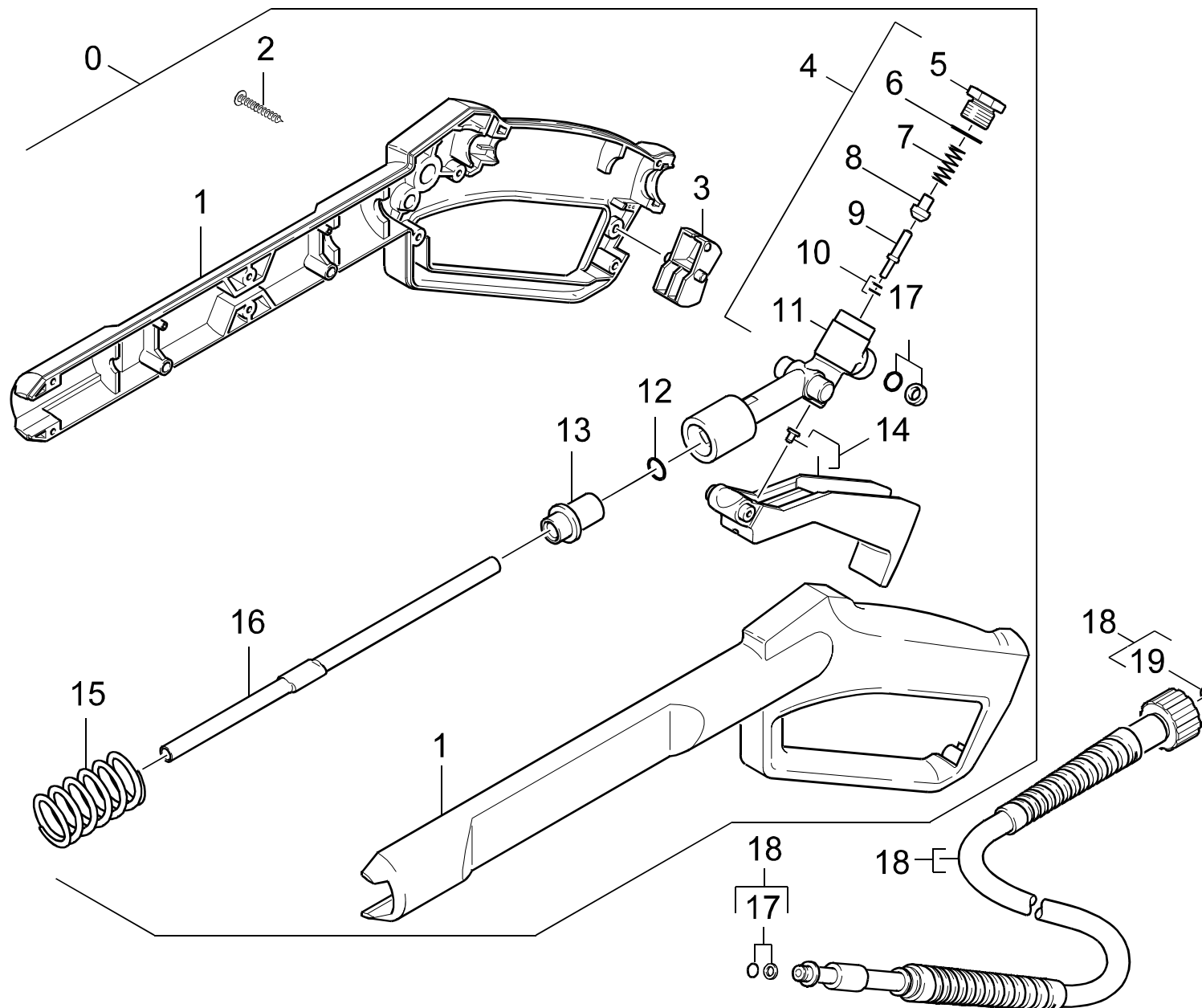
"=> xxxxxx" = bis Werknummer / up to serial No. / jusqu' au No. de fabr. / "xxxxxx =>" = ab Werknummer / from serial No. / a partir du No. de fabr. /

GRUPPE: 4.0 ZUBEHOER
GROUP: 4.0 ACCESSORIES
GRUPPE: 4.0 ACCESSOIRES

A4

K 1000

GRUPPE: 4.0 ZUBEHOER
GROUP: 4.0 ACCESSORIES
GRUPPE: 4.0 ACCESSOIRES



Symbolbeschreibung siehe M16 / symbol description see M16 / désignation de système voir M16 /

GRUPPE: 4.1 HANDSPRITZPISTOLE
GROUP: 4.1 TRIGGER GUN
GROUPE: 4.1 POIGNEE PISTOLET

C4

K 1000

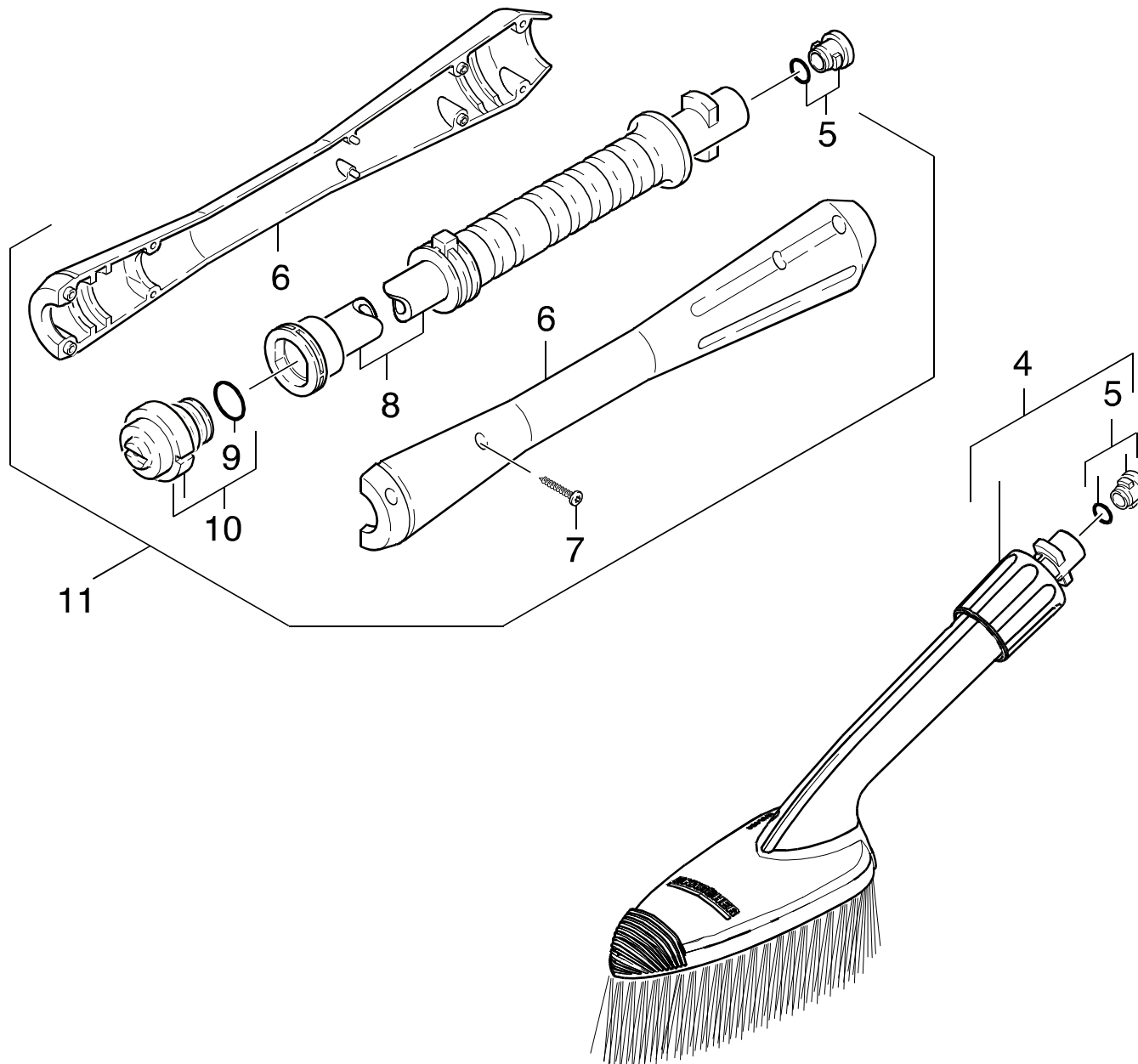
POS. ITM. POS.	BENNENUNG DESCRIPTION DESIGNATION	TEILE-NR. PART-NO. NO.PIECE	STCK QTY. NBR.
0	PISTOLE 96 ERSATZ / PISTOL / PISTOLET	4.775-264.0	1
1	GRIFFPAAAR / HANDLES / BRANCHES POIGNEE	5.321-419.0	1
2	LINSENSCHR. 4,2X 13 / OVAL HEAD SCREW / VIS A TETE BOMBEE	6.303-122.0	9
3	HEBEL SCHWARZ / LEVER / LEVIER	5.481-082.0	1
4	KNOTENSTUECK / MANIFOLD / FERRURE NODALE	4.427-150.0	1
5	VERSCHLUSSCHRAUBE / CLOSING SCREW / VIS DE FERMETURE	5.411-054.0	1
6	O-RING 12,42X 1,78 / GASKET / BAQUE D'ETANCHEITE	6.362-480.0	1
7	SCHRAUBENFEDER / HELICAL SPRING / RESSORT CYLINDRIQUE	5.332-157.0	1
8	VENTILTELLER / VALVE DISC / TETE DE SOUPAPE	5.582-058.0	1
9	STANGE / BAR / TIGE	5.107-067.0	1
10	O-RING 2,8 X 1,6 / GASKET / BAQUE D'ETANCHEITE	7.362-502.0	1
11	KNOTENSTUECK / MANIFOLD / FERRURE NODALE	5.427-166.0	1
12	O-RING 7,8 X 3,6 / GASKET / BAQUE D'ETANCHEITE	6.362-802.0	1
13	HUELSE / SLEEVE / DOUILLE	5.110-477.0	1
14	HEBEL / LEVER / LEVIER	4.481-035.0	1
15	SCHRAUBENFEDER / HELICAL SPRING / RESSORT CYLINDRIQUE	5.332-247.0	1
16	ROHR / PIPE / TUYAU	5.028-486.0	1
17	O-RING KPL./1ST.-R. / GASKET / BAQUE D'ETANCHEITE	6.363-115.0	1
18	HD-SCHLAUCH 15MPA / HIGH PRESSURE HOSE / TUYAU FLEXIBLE HAUTE PRE.	6.389-555.0	1
19	ERSATZTEILSET / SPARE PARTS KIT / KIT DE PIECES	2.880-296.0	1

"=> xxxxxx" = bis Werknummer / up to serial No. / jusqu' au No. de fabr. / "xxxxxx =>" = ab Werknummer / from serial No. / a partir du No. de fabr. /

GRUPPE: 4.2 STRAHLROHR
GROUP: 4.2 JET PIPE
GRUPPE: 4.2 LANCE D'INCENDIE

D4

K 1000



Symbolbeschreibung siehe M16 / symbol description see M16 / désignation de système voir M16 /

GRUPPE: 4.2 STRAHLROHR
GROUP: 4.2 JET PIPE
GRUPPE: 4.2 LANCE D'INCENDIE

E4

K 1000

POS. ITM. POS.	BENNENUNG DESCRIPTION DESIGNATION	TEILE-NR. PART-NO. NO.PIECE	STCK QTY. NBR.
4	BUERSTE / BRUSH / BROSSE	5.762-105.0	1
6	ET-SET NEUTRAL / SPARE PARTS SET / JEU DE PIECES DECHANGE	2.883-251.0	1
6	GRIFFPAAR / HANDLES / BRANCHES POIGNEE	5.321-445.0	1
7	LINSENSCHR. 4,2X 13 / OVAL HEAD SCREW / VIS A TETE BOMBEE	6.303-122.0	8
8	STRAHLROHR VP / JET PIPE / LANCE D'INCENDIE	5.029-842.0	1
9	O-RING 18,0 X 2,0 / GASKET / BAQUE D'ETANCHEITE	6.362-534.0	1
10	DUESENKOPF VP 035 / NOZZLE CAP / BUSE	4.762-127.0	1
11	STRAHLROHR VP 035 / JET PIPE / LANCE D'INCENDIE	4.760-317.0	1

"=> xxxxxx" = bis Werknummer / up to serial No. / jusqu' au No. de fabr. / "xxxxxx =>" = ab Werknummer / from serial No. / a partir du No. de fabr. /